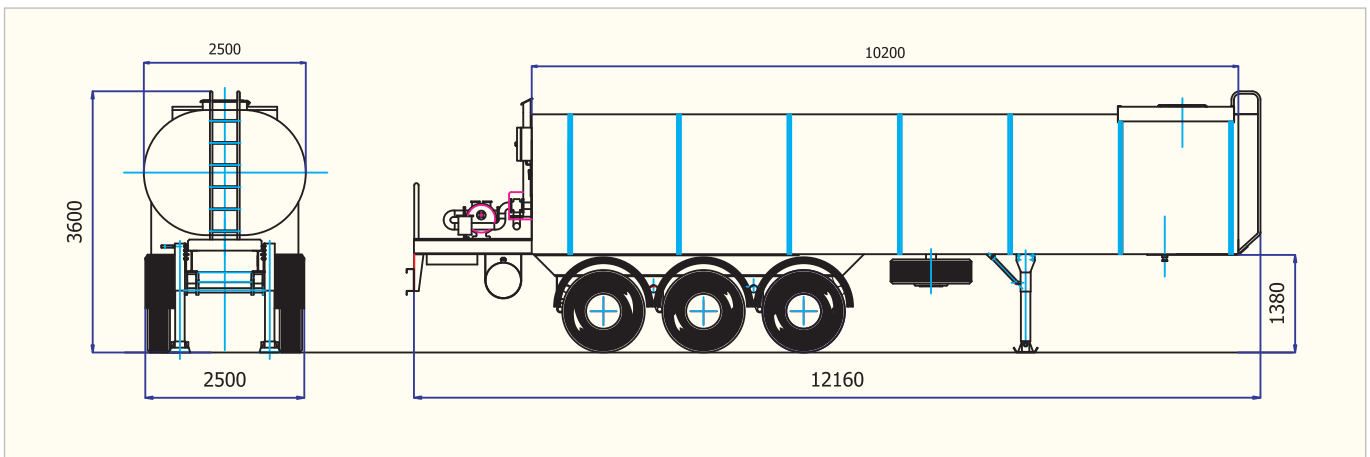


## SPECIFICATIONS TECHNIQUES:



### CHASSIS :

- Formé de 02 longerons renforcés entretoisés par des traverses.
- Plaque d'attelage à une position, ép. 12 mm.

### CITERNE:

- Section ovale assurant une parfaite stabilité.
- 02 fonds extérieurs plats
- 05 brise-flots.
- 01 trou d'homme.
- 01 passerelle.
- 01 indicateur de niveau avec système de sécurité.
- 01 reniflard.
- Tuyauterie avec vannes, raccords, bouchons et tous accessoires.

### TRAIN ROULANT :

- Marque SMB, Tridem, type balancier.
- 03 essieux, 3x11 tonnes
- Suspension mécanique à 06 ressorts à lames.
- 06 roues "Tubeless".

### SYSTEME DE CHAUFFAGE:

- 02 brûleurs électroniques, fonctionnant à 220V alimenté par groupe électrogène indépendant.
- 02 foyers de chauffage en forme de U, en tube acier étiré sans soudure.
- Double dispositif de sécurité.

### CIRCUIT DE PRECHAUFFAGE OLEOTHERMIQUE :

Système oléothermique avec pompe de circulation d'huile diathermique permettant le préchauffage de la tuyauterie de chargement, de déchargement et du corps de la pompe.

### CALORIFUGEAGE :

- En laine de verre d'ép. 100 mm avec protection en tôle fine prélaquée.
- Déperdition max. de 1°C/h (citerne pleine à l'arrêt)

### SYSTEME DE CHARGEMENT ET DECHARGEMENT :

- Pompe à bitume type à engrenage, à corps chauffant, Ø d'aspiration et de refoulement 3".
- Moteur diesel.

### ■ Transmission hydraulique composée de:

- pompe hydraulique.
- distributeur.
- moteur hydraulique.
- réservoir huile.
- jeu de flexibles.

### ■ Tuyauterie Ø 3" et vannes à 3 voies permettant:

- chargement.
- déchargement.
- brassage du bitume.
- utilisation du système comme unité de transvasement sans passer par la cuve.

### ARMOIRE DE COMMANDES ELECTRIQUES:

Assurant le contrôle de :

- Pression huile moteur.
- Charge batterie.
- Brûleurs.
- Distributeur.
- Pompe oléothermique.
- Moteur thermique.
- Thermostats.

### EQUIPEMENTS:

- Système de freinage 2 lignes à air comprimé, marque WABCO, conforme aux normes en vigueur.
- Frein de parcage actionné par manivelle.
- Circuit électrique 24V, étanche conforme au code de la route.
- 02 Béquilles de marque JOST à 2 vitesses.
- 01 Pivot d'attelage 2" de marque JOST.
- 01 Roue de secours
- 02 Supports roue de secours.
- 01 Flexible armé spécial bitume de longueur 5m avec raccords symétriques.
- 01 Réservoir Fuel.
- 02 Garde-boues avec bavettes de protection.
- 01 Porte extincteur + extincteur 6 kilos.
- 01 Coffre à outil.
- 02 Thermomètres.
- 01 Echelle d'accès.
- 01 Jeu d'outillage.